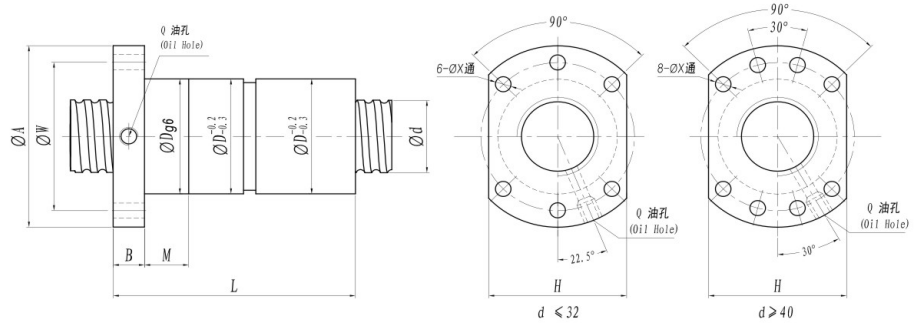
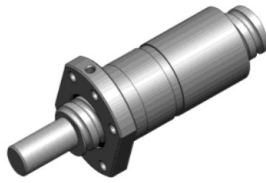


型式 (TYPE) : YFU

研磨级库存螺杆系列 (Stock Ground Ball Screw Series)



单位 (Unit) : mm

I: 导程 Lead Da: 珠径 Ball Dia. n: 珠圈数 Number of Circuits

Ca: 动额定负荷 Basic Dynamic Rating Load (Kgf)

Coa: 静额定负荷 Basic Static Rating Load (Kgf)

型号 Model	滚珠丝杆, 螺母基准数据 Dimensions														
	d	l	Da	D	A	B	M	L	W	X	H	Q	n	Ca	Coa
★ YFU1605-4	16	5	3.175	28	48	10	12	100	38	5.5	40	M6X1	4	1380	3052
YFU2005-4	20	5	3.175	36	58	10	12	101	47	6.6	44	M6X1	4	1551	2875
YFU2010-3	20	10	3.175	36	58	10	12	117	47	6.6	44	M6X1	3	1050	1770
★ YFU2505-4	25	5	3.175	40	62	10	12	101	51	6.6	48	M6X1	4	1724	4904
YFU2510-3	25	10	4.762	44	66	12	15	145	55	6.6	55	M6X1	3	2215	5836
★ YFU3205-4	32	5	3.175	50	80	12	15	102	65	9	62	M8X1	4	1922	6343
YFU3210-4	31	10	3.969	50	80	12	15	162	65	9	62	M8X1	4	3400	6523
YFU3210-3	32	10	6.35	53	83	12	15	162	68	9	65	M8X1	3	3844	9156
YFU4010-4	40	10	6.35	63	93	14	20	165	78	9	70	M8X1	4	5399	15500
YFU4020-3	38	20	6.35	65	95	14	20	200	80	9	72	M8X1	3	3935	10893
YFU5010-4	50	10	6.35	75	110	16	25	171	93	11	85	M8X1	4	6004	19614

备注: 有标注★记号者可制作左旋螺纹

Note: with sign ★ can produce left helix