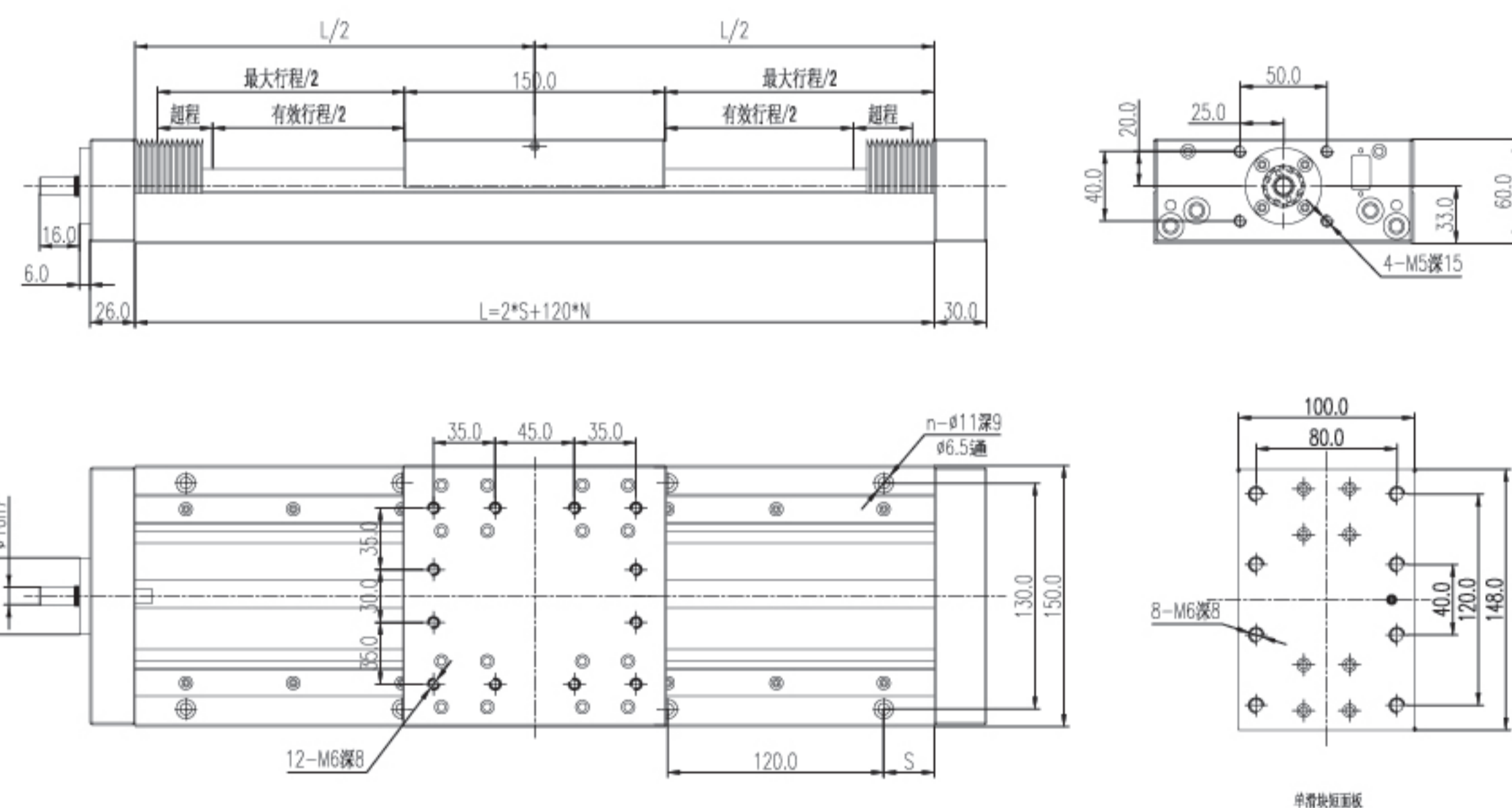


直线模组产品系列

型号 Model	TSY150	TSY220	TSY320
-------------	--------	--------	--------

规格 Specification	单位 Unit	TSY150	安装方式 Installation Way	导程 Lead	负载 Load	A	B	C
TSY150-MF1		TSY150-MF1P	<b>水平安装</b> Horizontal Use  <b>墙面安装</b> Wall Installation Use  <b>垂直安装</b> Vertical use  <b>额定扭矩</b> Estimated Condition	5	123	500	180	150
				10	38	500	580	510
				16	16	500	1000	1000
				5	123	180	150	500
				10	38	580	510	500
				16	16	1000	1000	500
输出功率 Rated Output	W	400W, 3000min <sup>-1</sup>	<b>垂直安装</b> Vertical use  <b>额定扭矩</b> Estimated Condition	50	53	370		370
最大速度 Max. Speed	mm/s	250 (500/800)		10	21	800		800
最大负载 Max. Load	kg	H: 123 (38/16) V: 53 (21/10)		16	10	1000		1000
有效行程 Stroke Range	mm	100-800		单位	M <sub>ta</sub> max	M <sub>x</sub> max	M <sub>y</sub> max	M <sub>p</sub> max
定位精度 Repeatability	mm	普通级 (General) ±0.02 精密级 (Precision) ±0.01		Nm	8.45	1080	964	864
驱动方式 Drive Type		丝杠 BALL SCREW						

TSY150-1

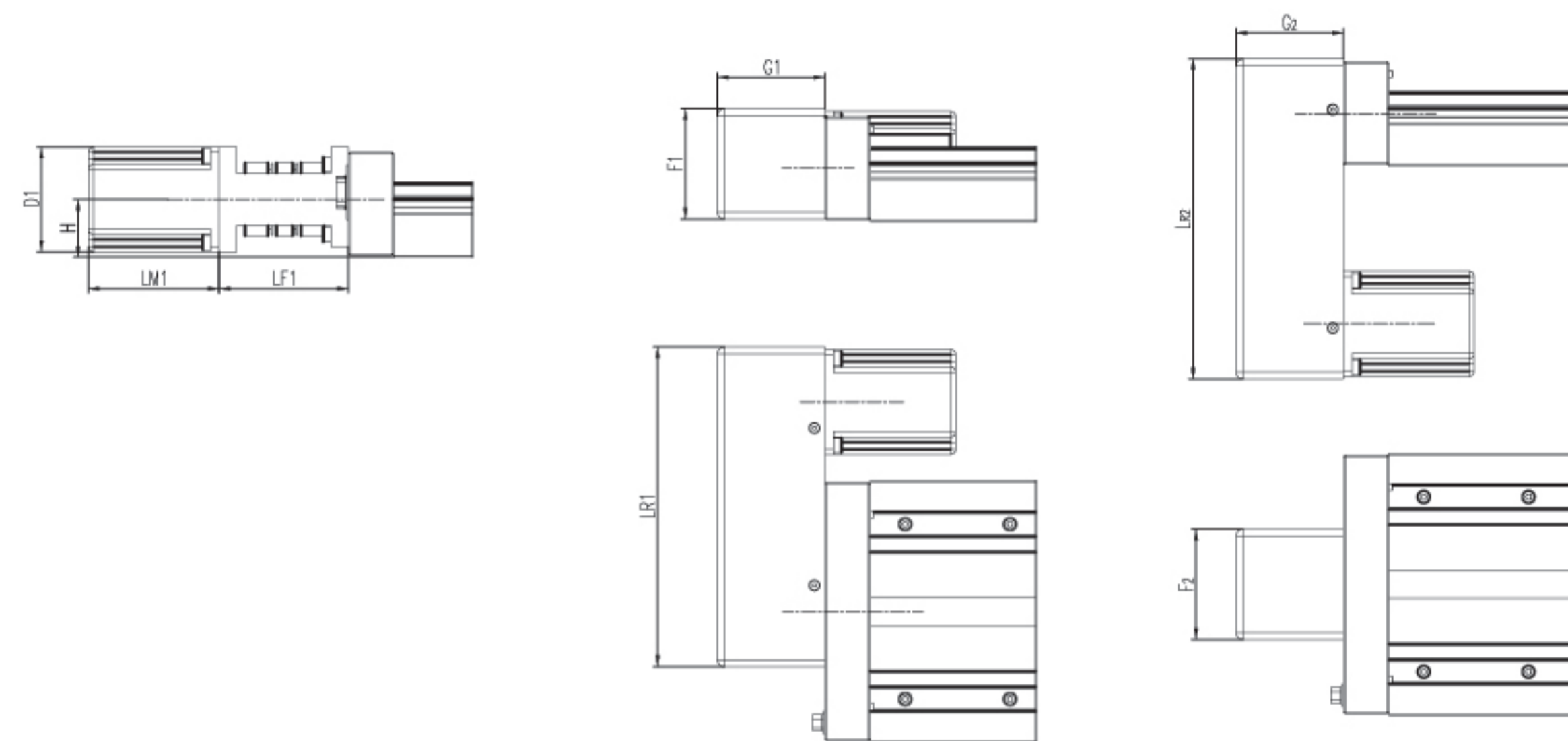


Weight	Stroke Model	单位	100	200	300	400	500	600	700	800	900	1000	注意: (CAUTION) 1、模组重量不包括电机座、电机、联轴器、感应开关及开关座等附件 2、超过规定行程，速度需要下降，计算行程要考虑风琴护罩压缩量，具体和我司技术中心联系!
		Units	kg	kg	kg	kg	kg	kg	kg	kg	kg	kg	
Speed	TSY150-1P	kg	5.681	8.191	10.7	13.21	15.72	18.23	20.74	23.25			
	TSY150-2P	kg	7.168	9.678	12.19	14.7	17.21	19.72	22.23	24.74			
	TSY150-MF-L	mm/s					250				180		
	TSY150-MF-N	mm/s					500				360		
	TSY150-MF-H	mm/s					800				580		

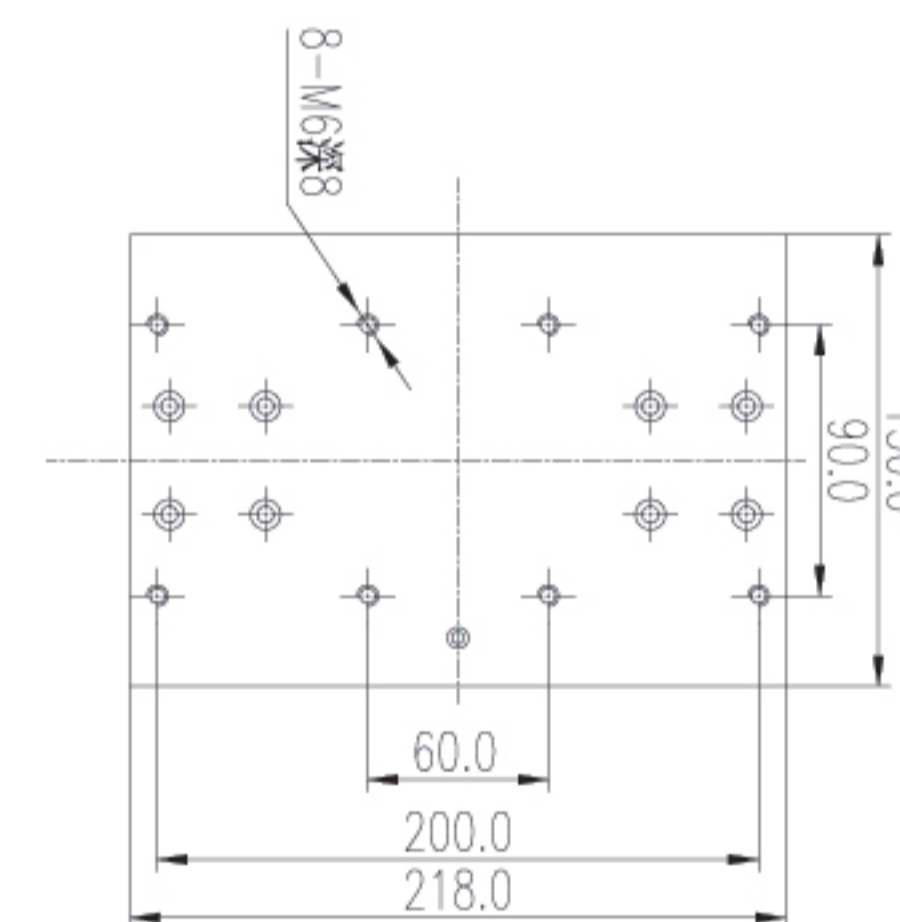
直线模组产品系列

型号 Model	TSY150	TSY220	TSY320
-------------	--------	--------	--------

TSY150-1P



TSY150电机连接座 Motor socket



款式 Model	伺服电机 AC Servo		步进电机 Stepping motor		尺寸 (mm) Size														
	品牌 Brand	功率 Power	品牌 Brand	法兰 Flange	D1	D2	LM1	无制动	带制动	LM2	LF1	LF2	LR1	LR2	F1	F2	G1	G2	H
MR	松下	400W	雷赛	57	57	60	81	99	136				183	183	63	63	62	62	33
	台达	400W	杰美康	57	57	60	81	131	167				183	183	63	63	62	62	33
ML	安川	400W				60		125					183		63			62	33
MU																			
MD	富士	400W				60		125	163				183		63			62	33
	英威腾	400W				60		135	165				183		63			62	33
MF					57	60	81	参照上格		74	74								33