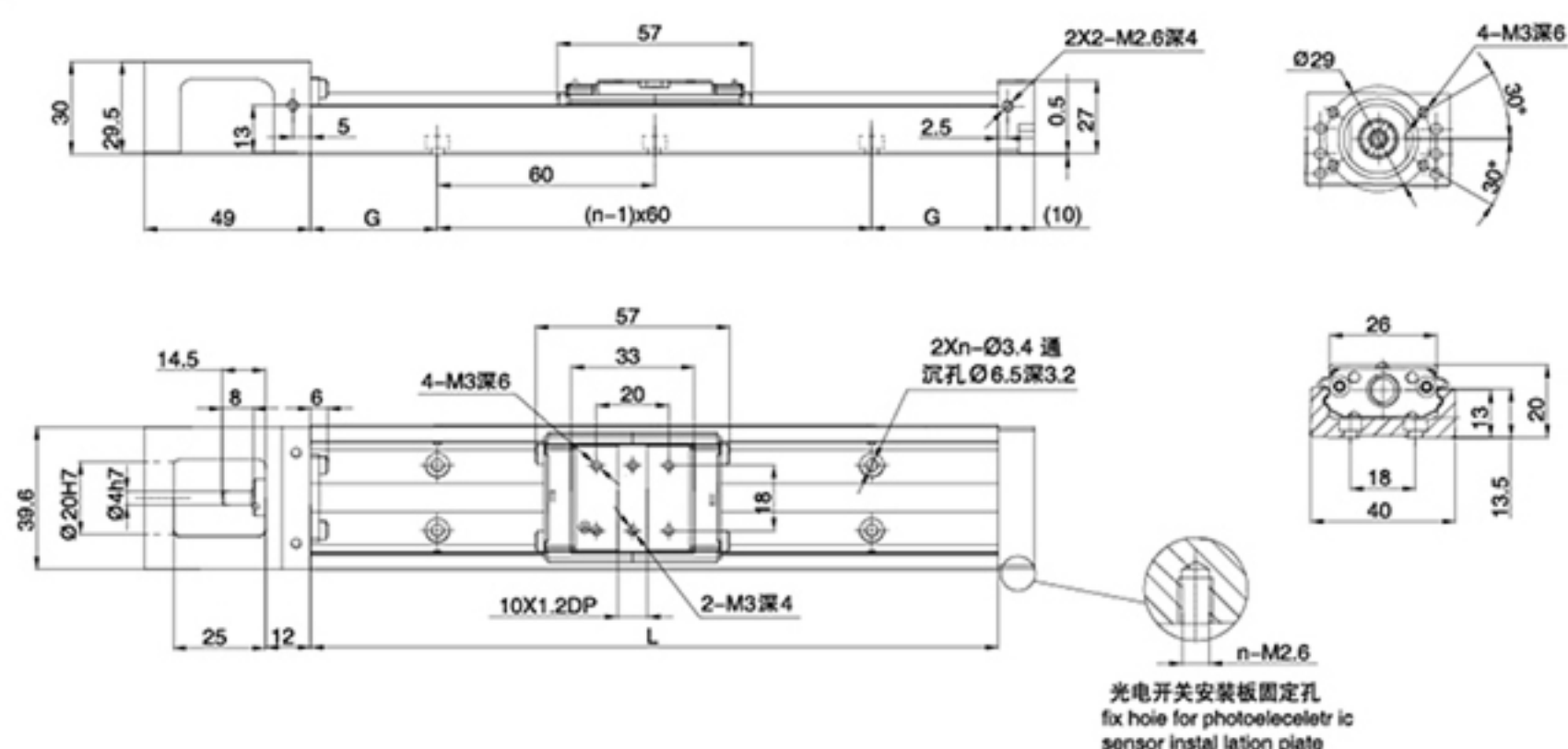


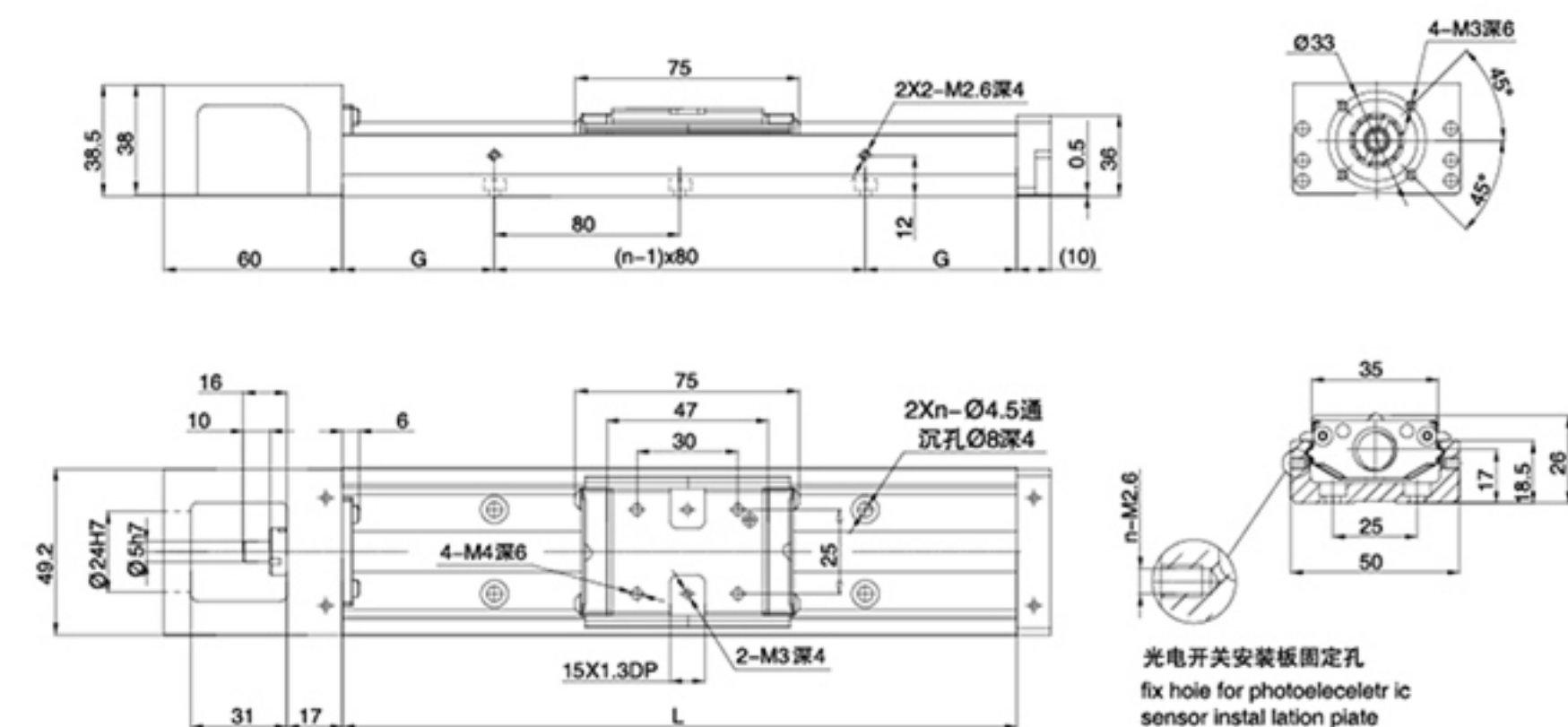
模组规格	伺服		丝杠		最大速度		最大负载(水平)		最大负载(垂直)		重复定位精度 (mm)	行程	
	W	外径d	导程l		(mm/s)	(KG)	(KG)	(mm)	最小行程	最大行程			
GSX	40	50	8	2.5	L	125	3	2	±0.02	100	130		
		50	8	2.5	L	125	9	10	±0.02	100	300		
	50	50	12	2	L	100	10	3.5	±0.02	100	300		
		100	8	2.5	L	125	16	18	±0.02	100	300		
		100	12	2	L	100	18	8	±0.02	100	300		
		100	12	5	L	250	16	8	±0.02	100	600		
	60	100	12	10	N	500	4	3	±0.02	100	600		
		200	12	5	L	250	40	20	±0.02	100	600		
		200	12	10	N	500	12	6	±0.02	100	600		
		200	16	5	L	250	26	11	±0.02	100	800		
	80	200	16	10	N	500	8	4	±0.02	100	800		
		200	16	16	H	800	3	2	±0.02	100	800		
		400	16	5	L	250	123	53	±0.02	100	800		
		400	16	10	N	500	38	21	±0.02	100	800		
		400	16	16	H	800	16	10	±0.02	100	800		

备注：L-低速250mm/s；N-中速500mm/s；H-高速1000mm/s

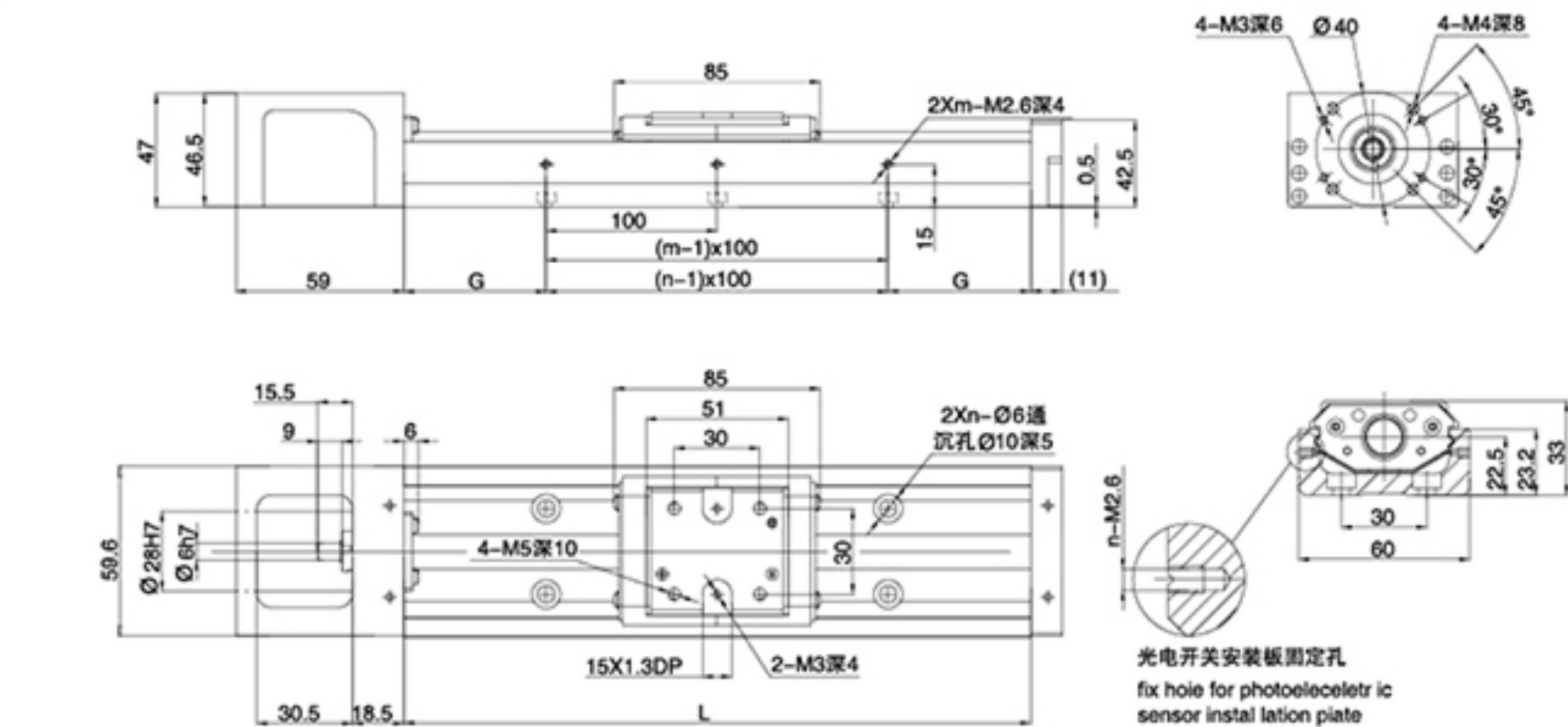
GSX40



GSX50



GSX60



GSX80

